

THE GAP

Pack (mueble base de cuatro cajones para dos lavabos de sobre encimera y espejo LED)



MEDIDAS

Longitud	1200 mm
Anchura	460 mm
Altura	537 mm

COLORES Y ACABADOS

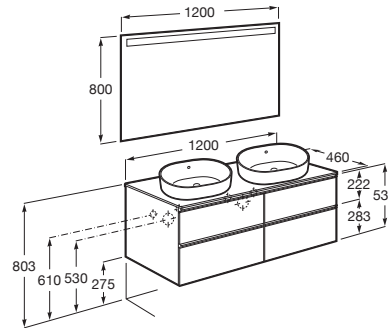


548 Azul mate

PVPR (IVA INCLUIDO)

1379,40 €

DIBUJOS TÉCNICOS



CARACTERÍSTICAS

PACK - Conjunto de mueble base de cuatro cajones para dos lavabos de sobre encimera y espejo Eidos con luz LED integrada en la parte superior. No incluye lavabos, patas ni grifería.

Espejo / Iluminación: Integrada en el espejo  
Espejo / Número de luces: 1  
Espejo / Tipo de luz: Led  
Espejo / Índice de Protección de la luz: IP 44  
Forma lavabo: Cuadrado  
Instalación de la grifería: En el lavabo  
Lavabo / Agujeros para grifería: 1 Agujero en el centro  
Lavabo / Doble seno  
Lavabo / Posición de la repisa: A ambos lados  
Lavabo / Repisa integrada  
Material / Lavabo: Porcelana  
Material / Marco del espejo: Aluminio, Vidrio templado  
Material / Mueble base: Tablero de partículas  
Medidas / Espejo / Altura (mm): 800  
Medidas / Espejo / Longitud (mm): 1200  
Medidas / Lavabo y mueble / Altura (mm): 537  
Medidas / Lavabo y mueble / Anchura (mm): 460  
Medidas / Lavabo y mueble / Longitud (mm): 1200  
Mueble base / Combinación de puertas y cajones: 4 Cajones  
Mueble base / Estructura: Cajones  
Mueble base / Separadores internos  
Mueble base / Sistema de apertura y cierre: Cajones con cierre amortiguado  
Mueble base / Tipo de puerta: Corredera  
Posición del toallero: Izquierda  
Tipo de instalación: Suspendido, Suspendido con patas

**INCLUYE**

Mueble base de cuatro cajones para dos lavabos de sobre encimera

851506...



Espejo con luz superior

812358000

**COMPATIBLE**

Toallero lateral para mueble

816760001



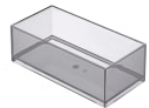
Set de 2 colgadores para mueble

816761001



Caja organizadora

816819409



Caja organizadora

816820409



Conjunto de dos patas opcionales

816829339



Conjunto de dos patas opcionales

816829458

## The Gap

Esta colección aporta un estilo compacto y funcional. Su amplia gama permite optimizar cualquier espacio de baño. Sus líneas modernas y elegantes la convierten en una decisión inteligente.



### MANUALES Y RECURSOS



PDF

[Manual de usuario](#)

PDF

[Manual de usuario](#)

PDF

[Manual de instalación](#)